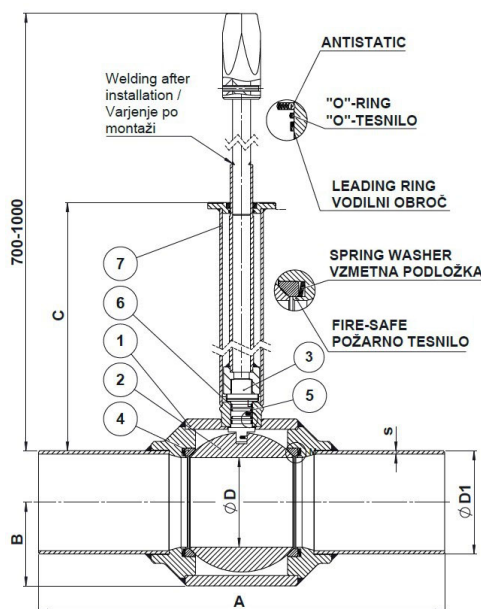
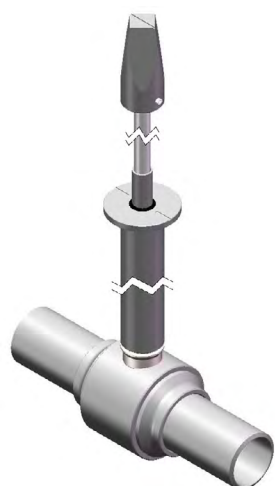


KPV-G IZ OGLJIKOVEGA JEKLA, PODZEMNA VGRADNJA, TELESKOPSKA / KPV-G CARBON STEEL, UNDERGROUND, TELESCOPIC

// Polni pretok / Full bore



Materiali / Materials

1	Ohišje Body	Ogljikovo jeklo – A105, P235TR2 Carbon Steel – A105, P235TR2
2	Krogla Ball	Nerjavno jeklo - 1.4301 (X5CrNi18-10) AISI 304 Stainless steel - 1.4301 (X5CrNi18-10) AISI 304
3	Vreteno Stem	Nerjavno jeklo – 1.4028 (X30Cr13) AISI 420 Stainless Steel – 1.4028(X30Cr13) AISI 420
4	Tesnilo krogle Ball seats	Teflon – PTFE
5	O-Obroč O-Ring	Viton (+60 °C) - FPM
6	Vodilni obroč Leading ring	Turcite
7	Podzemni nastavek - teleskopski Stem extension - telescopic	Ogljikovo jeklo – P235TR1, A105 Carbon steel – P235TR1, A105

Navor / Torque

DN	Maks. navor Max torque P = 16 bar T = 20°C	Maks. navor Max torque P = 40 bar T = 20°C	Priporočilni navor za pogon Recommendable torque for actuator
	[Nm]	[Nm]	[Nm]
25	15	20	30
32	20	30	45
40	25	40	60
50	35	55	80
65	45	80	120
80	60	100	150
100	90	150	200
125	180	350	450
150	250	500	700

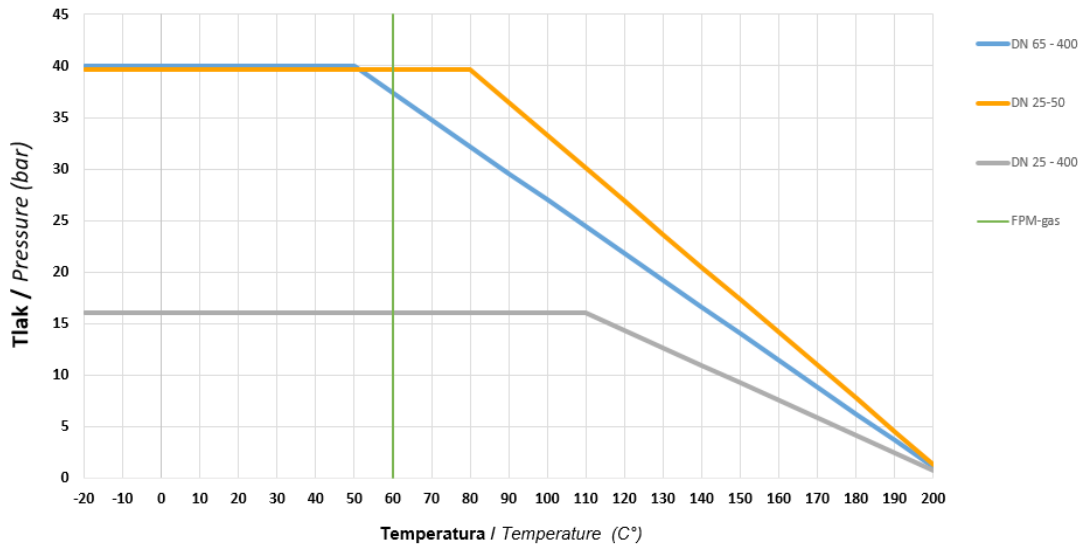
Opombe: Navori so bili izmerjeni s čisto vodo pri sobni temperaturi na ventilih s PTFE tesnili. Navor se lahko poveča pri ventilih, ki imajo tesnila iz drugačnih materialov, pri merjenju z različnimi tekočinami, višjimi temperaturami, posebnimi obratovalnimi pogoji in/ali v primeru, da je ventil dlje časa pod diferenčnim tlakom, ne da bi obratoval.

Remarks: The torques were measured on valves supplied with virgin PTFE seats, with clean water at room temperature. For valves with other seat materials, different fluids, higher temperatures, specific operating conditions and/or in case the valve is kept for a long time under differential pressure without being operated, the torque can increase.

// Delovna temperatura / Working temperature: -20 °C/+60 °C

(Za temperature nižje od -20 °C kontaktirajte proizvajalca /
For temperature below -20 °C please contact manufacturer)

Diagram tlak I temperatura / Pressure I temperature chart



Tesnila na vretenu, ohišju | Stem and body seals

FPM-gas (Max 60°C)

KPV-G DN ... PN40 DU VX PX PGO K24-30

 **PN40**

Art.	DN	A	B	C	ØD	ØD1	s	Teža / weight [kg]
A957533	25	270	33	362	25	33,7	4,05	4,4
A957534	32	270	35	363	32	42,4	2,6	5,7
A957535	40	270	41	366	40	48,3	2,6	6,5
A957536	50	300	50	370	50	60,3	4,5	8,2
A957537	65	360	65	365	63,5	76,1	2,9	13,6
A957538	80	390	75	370	78	88,9	3,2	17,9
A957539	100	450	93	370	99	114,3	3,6	33
A957540	125	525	115	367	124	139,7	4,0	63,5
A957541	150	600	135	370	149	168,3	4,5	73,5

Uležajena krogla | Trunnion mounted ball

Opombe

DN50 do DN150 z vzmetnimi tesnili.
Antistatična izvedba in požarno tesnilo.
Nadgradnje na strani 87 - 94.

Notes

DN50 to DN150 with spring-loaded washers.
Antistatic and Fire Safe Design.
Upgrades on pages 87 - 94.



Na zahtevo stranke je možna izdelava krogelne pipe, primerne za uporabo do 20% vodika.
Ball valve suitable for up to 20% Hydrogen Application available on request.